

7CBG14

| CUCINA 4 FUOCHI GAS SU FORNO A GAS

| 4 BURNERS GAS RANGE ON GAS OVEN

| **Caratteristiche**  
| **Features**



| Piano di lavoro in acciaio inox AISI 304 | Griglie del piano in ghisa vetrificata | Bacinelle raccogliogocce del piano estraibili in acciaio inox AISI 304 stampate ad angoli arrotondati | Bruciatori in ghisa vetrificata con spartifiamma in ottone a doppia corona a fiamma stabilizzata (2 x 3,5 kW, 2 x 5,5 kW) | Rubinetti valvolati con fiamma pilota per l'accensione del bruciatore | Forno a gas GN 2/1 riscaldato da bruciatore (7,7 kW) a fiamma stabilizzata | Regolazione della temperatura da 100° a 340°C mediante valvola di sicurezza a termocoppia | Accensione elettronica a pila del pilota | Guide reggigriglie a tre posizioni ed estraibili per la completa pulizia della camera | Pannello comandi facilmente estraibile per facilitare le operazioni di pulizia e manutenzione | Piedini in acciaio inox regolabili in altezza

| Work top in AISI 304 stainless steel | Top grids are in vitrified cast iron | Removable drip-collecting trays in AISI 304 stainless steel with rounded corners | Burners in vitrified cast iron with burner cap in brass with double ring and stabilized flame (2 x 3,5 kW, 2 x 5,5 kW) | Valve tap with pilot flame for gas burner ignition | Gas oven GN 2/1 heated by burner (7,7 kW) with stabilized flame | Thermostatic temperature regulation from 100° to 340°C by means of safety valve and thermocouple | Electronic battery pilot ignition | 3-position shelf runners which can be removed for thorough oven cleaning | Control panel which can be quickly removed for easy cleaning and maintenance | Adjustable AISI 304 stainless steel feet



MODELLO  
MODEL



DIMENSIONI mm  
DIMENSIONS mm



POTENZA GAS KW  
GAS POWER KW



VOLUME m<sup>3</sup>



PESO Kg  
WEIGHT Kg



ALLACCIAMENTO GAS  
GAS CONNECTION

7CBG14

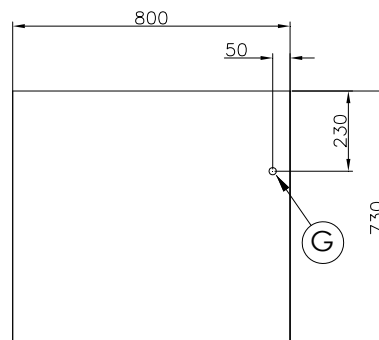
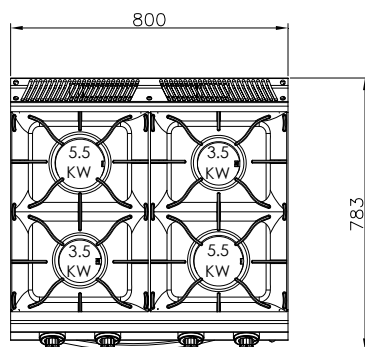
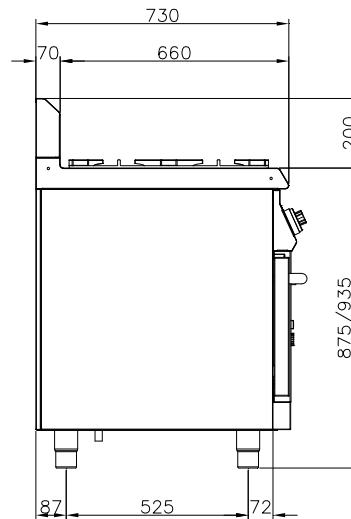
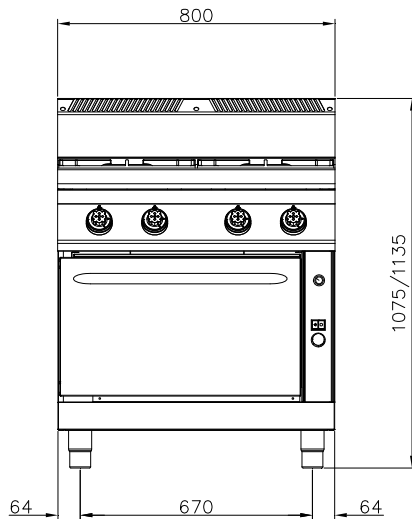
800x730x900

25,7

0,9

135

Ø 1/2"



G = Gas Ø 1/2"